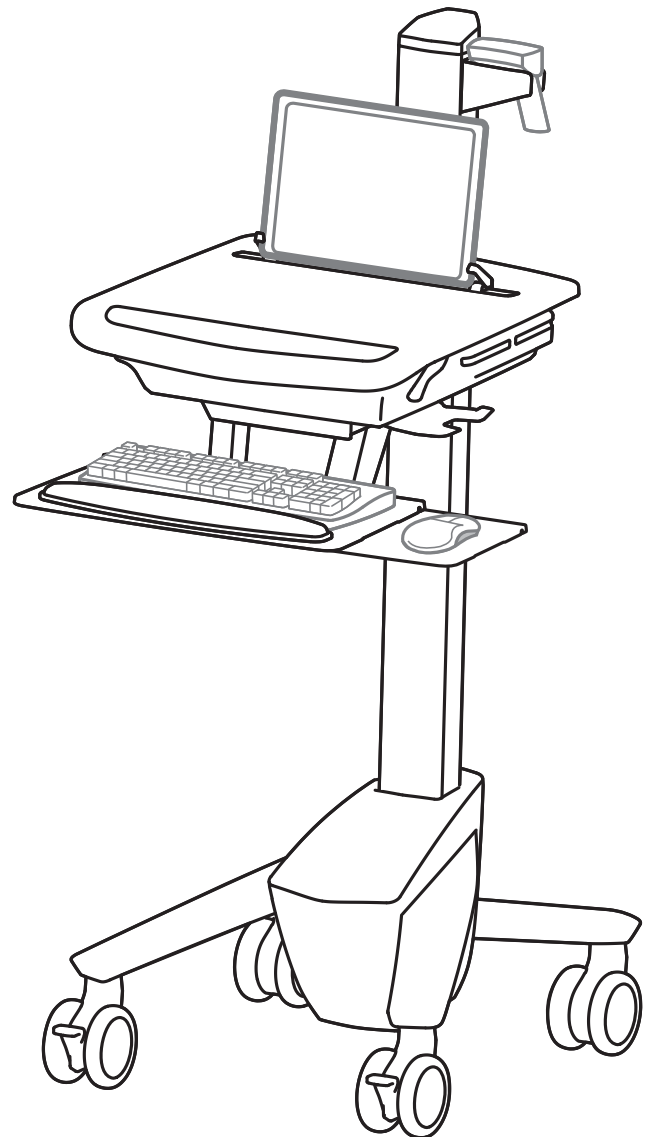


ergotron®

StyleView® SV40

Trolley voor elektronische medische dossiers (EMR) met notebooksteun

Kenmerken en specificaties	3
Afmetingen	3
Set-up	4 - 9
Afstelling	9
Ergonomie	9
Onderhoud en veiligheid	9 - 10



Nederlands

Voor de nieuwste Installatiehandleiding voor de gebruiker en voor het downloaden van StyleLink-software gaat u naar: www.ergotron.com
English, Español, Français, Deutsch, Nederlands, Italiano, Svenska, 日本語, 汉语

www.ergotron.com | USA: 1-800-888-8458 | Europe: +31 (0)33-45 45 600 | China: 400-120-3051 | Japan: japansupport@ergotron.com

WAARSCHUWING

KANTELGEVAAR!
 BEWEGENDE DELEN KUNNEN KNEUZINGEN EN SNIJWONDEN VEROORZAKEN.

Minimaliseer de liftspanning VOOR:

- Verwijdering van gemonteerde apparatuur
- Verzending van de wagen
- Opslag van de wagen

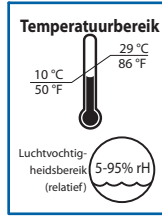
Om de liftspanning te minimaliseren

1. Laat het werkvlak neer tot de laagste positie.
2. Draai de stelbout bovenaan de staander tegen de klok in tot ze stopt (de afstelling kan 40 – 60 slagen vergen).

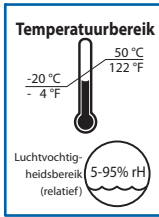
Als u deze instructie niet opvolgt, kan dat tot ernstig persoonlijk letsel en/of beschadiging van de apparatuur leiden!

Voor meer informatie en instructies, zie de productgids op <http://4support.ergotron.com> of neem contact op met de klantendienst van Ergotron op 1-800-888-8458.

822-052



Tijdens gebruik



Tijdens opslag

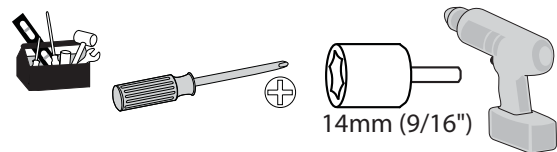


BELANGRIJK! Bij dit product is spanningsaanpassing nodig wanneer de installatie is voltooid. Zorg dat alle apparatuur juist aan het product is bevestigd voordat u bewegingsbereik- of spanningsaanpassingen maakt. Elke keer wanneer er apparatuur wordt gewijzigd of aangepast aan dit product wat tot een verschil in bevestigd gewicht leidt, moet u de aanpassingsstappen herhalen voor veilig en optimaal functioneren. Dit product moet soepel en gemakkelijk bewegen in het hele bewegingsbereik en de ingestelde positie moet gehandhaafd blijven. Als het bewegen moeilijk gaat of het product blijft niet in de ingestelde positie, volg dan de aanpassingsinstructies om de spanning te vergroten of verkleinen voor soepel, gemakkelijk bewegen. Al naargelang uw product en de gewenste aanpassing, kunnen er veel slagen nodig zijn om verschil te merken.

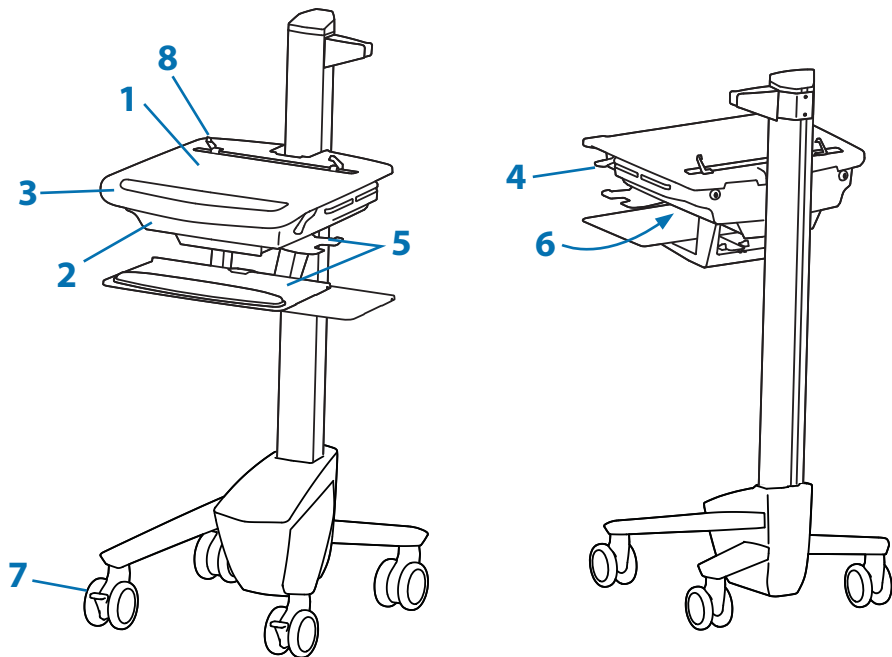
Onderdelen

	A	B	C
1	1x	1x	2x
2	1x	1x	1x
3	2x 1x	1x	1x
4	2x	1x	1x
5	1x 2x	2x	9x

Benodigde gereedschappen



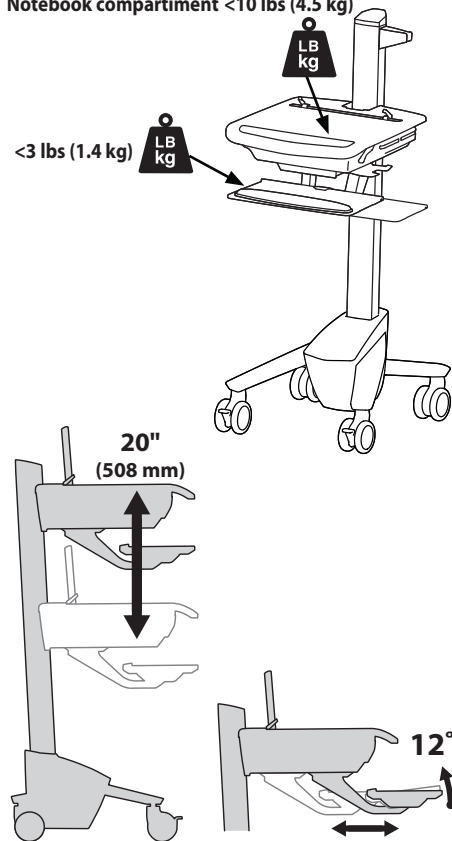
Kenmerken en specificaties



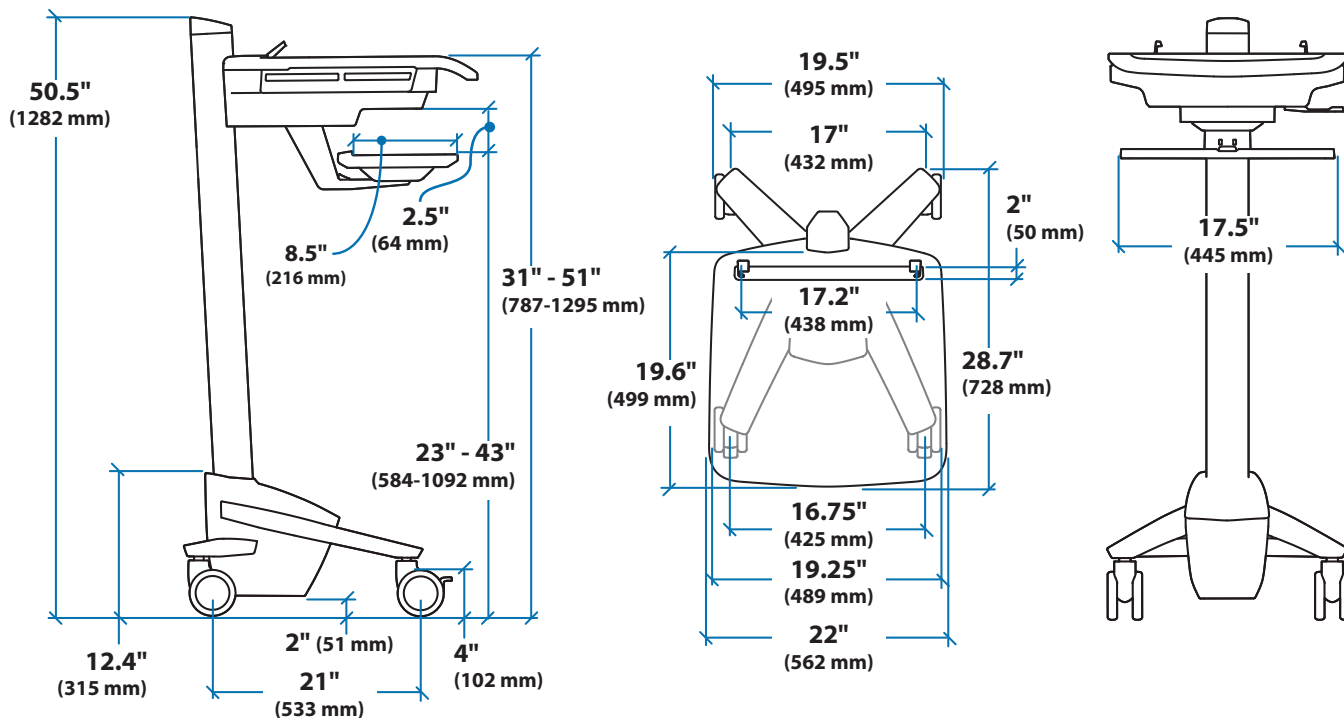
1. Worksurface
2. Beveiligde opslag voor open laptop
3. Handgreep vooraan
4. Rem voor hoogte-instelling
5. De toetsenbordlade schuift naar buiten, is kantelbaar en kan dankzij het muiszakje met de muis links of rechts worden gebruikt
6. Kabelbeheer en -opslag voor losse kabels en voedingsbronnen
7. Zwenkwielen met vergrendeling aan voorzijde
8. Schermhouders notebook

Gewichtscapaciteit

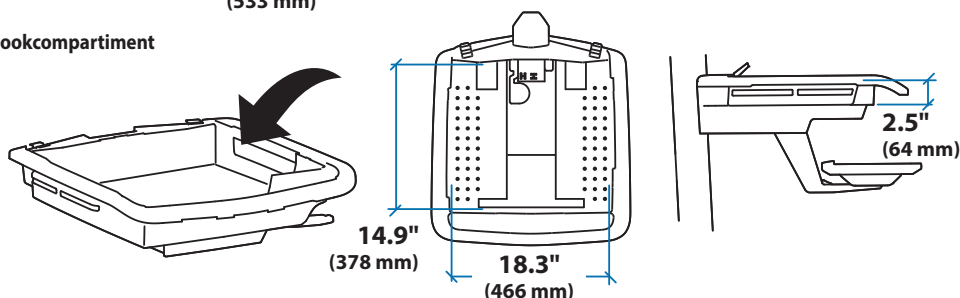
Werkvlak <5 lbs (2.3 kg)
 Notebook compartiment <10 lbs (4.5 kg)



Afmetingen



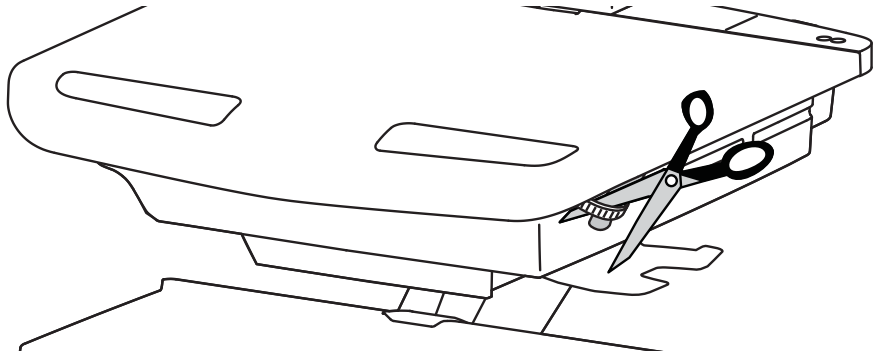
Notebookcompartiment



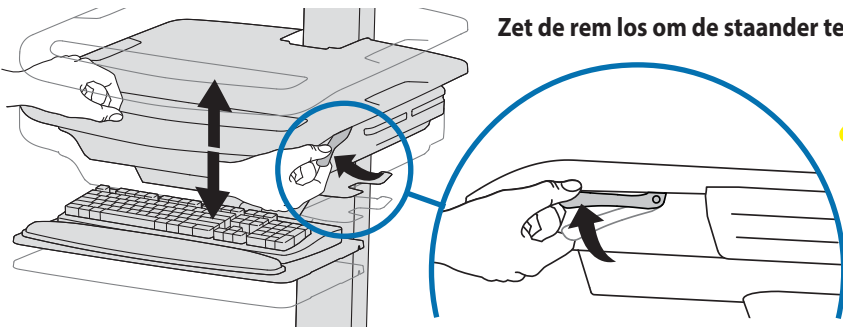
Wanneer u afmetingen bepaalt, moet u rekening houden met bevestigde accessoires, uitstekende kabels en poortreplacatoren of dockingstations.

Set-up

1 a 

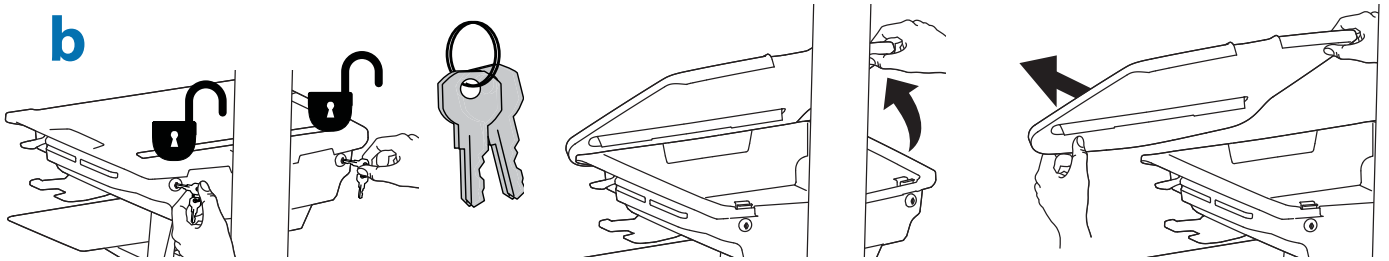


Zet de rem los om de staander te verplaatsen.

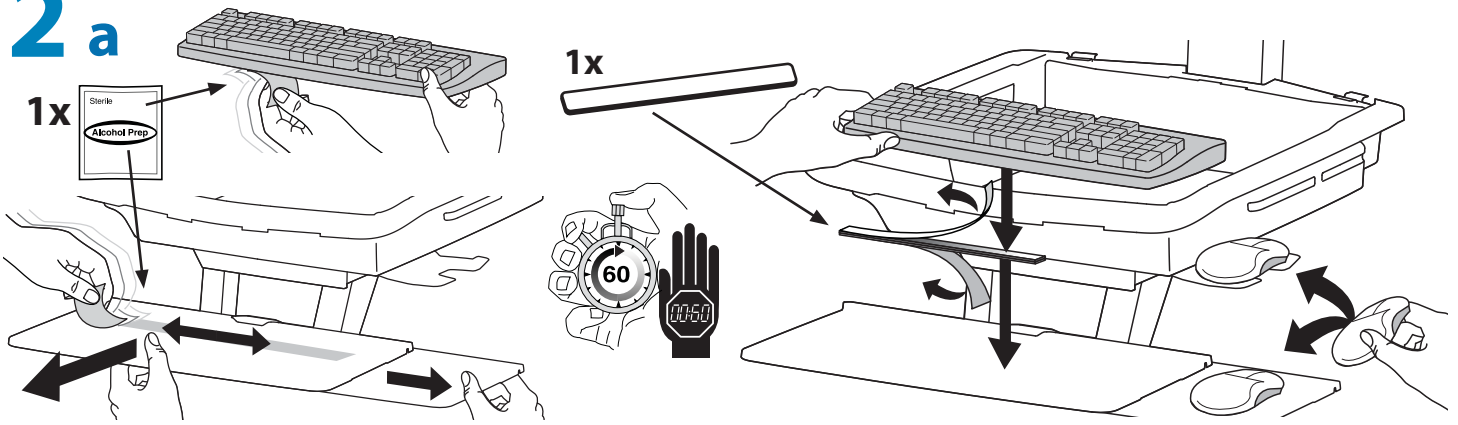


! VOORZICHTIG! Maak de remvergrendeling volledig los voordat u de cart omhoog of omlaag beweegt. Als u de cart omhoog of omlaag beweegt terwijl de rem gedeeltelijk vast zit, kan dat het product beschadigen.

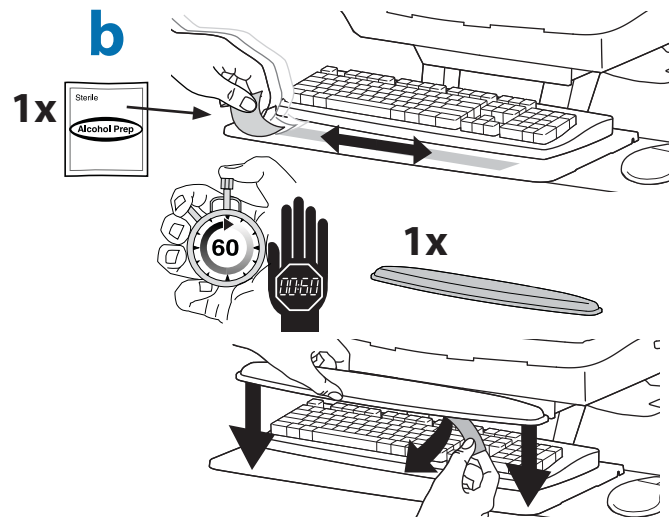
b



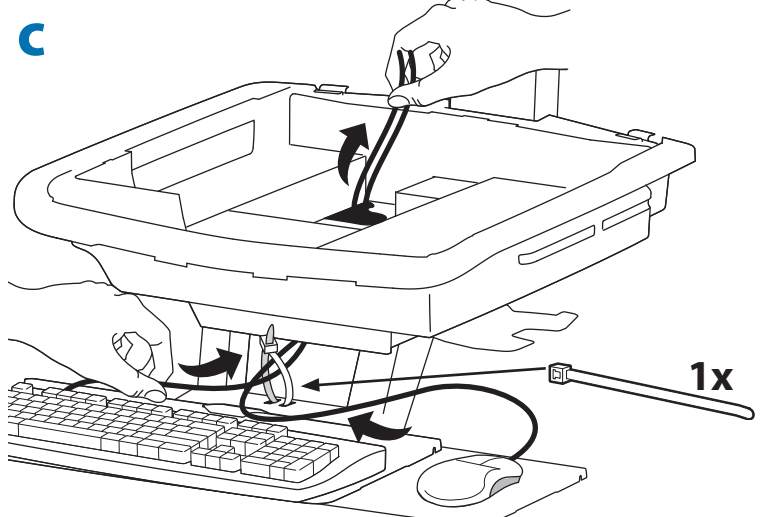
2 a



b



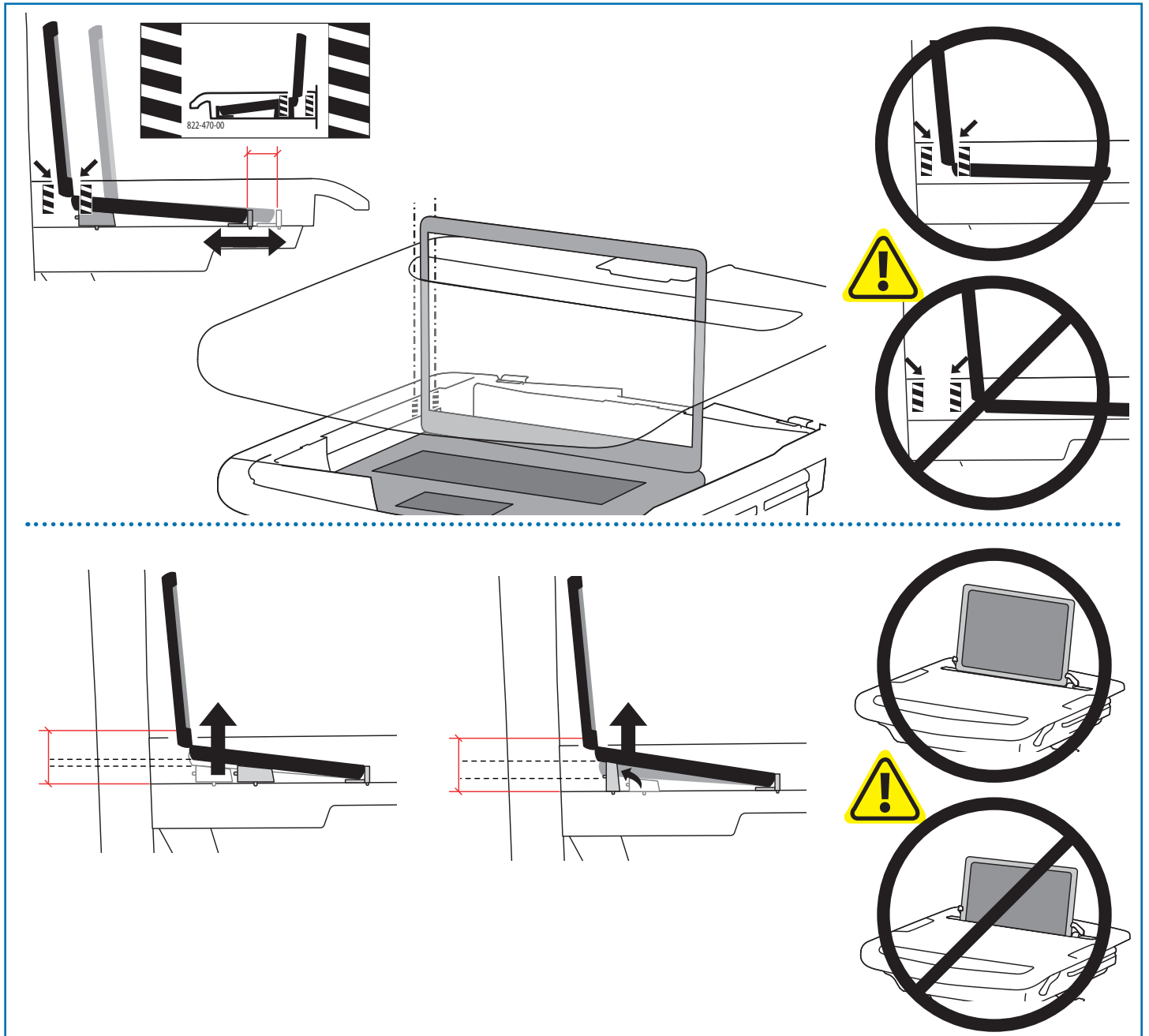
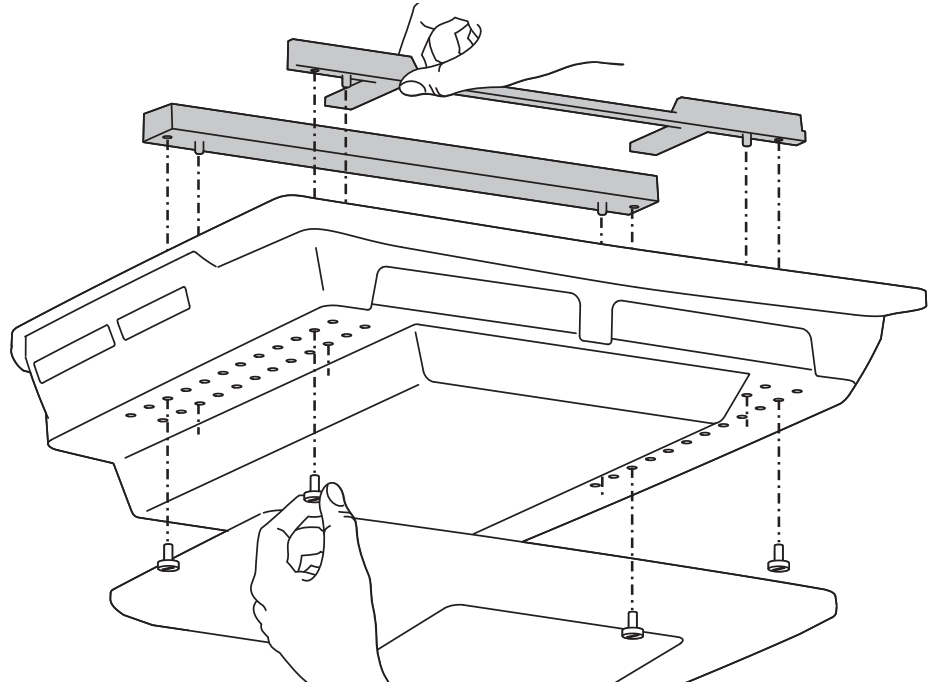
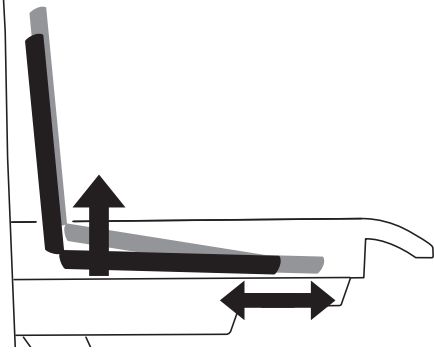
c



Set-up

3

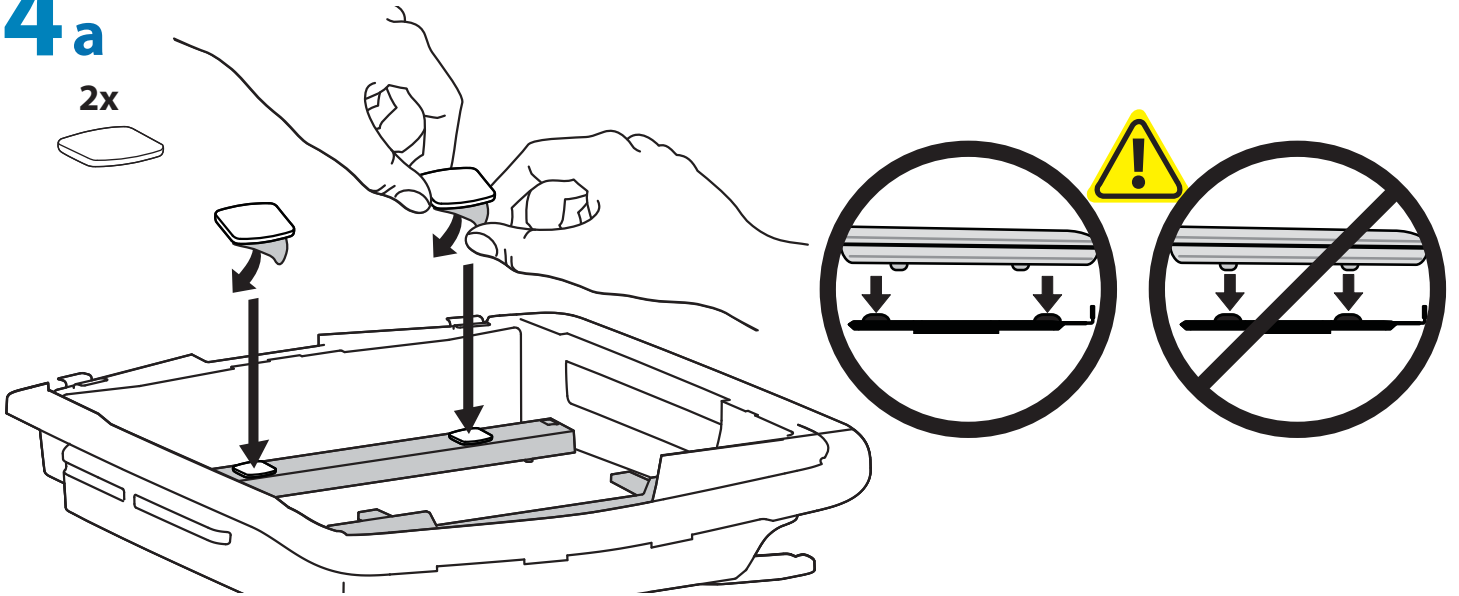
Stel laptopboosters zo op dat het scherm door de sleuf in het werkvlak past en de onderkant van het scherm zichtbaar is als het werkvlak bevestigd is.



Set-up

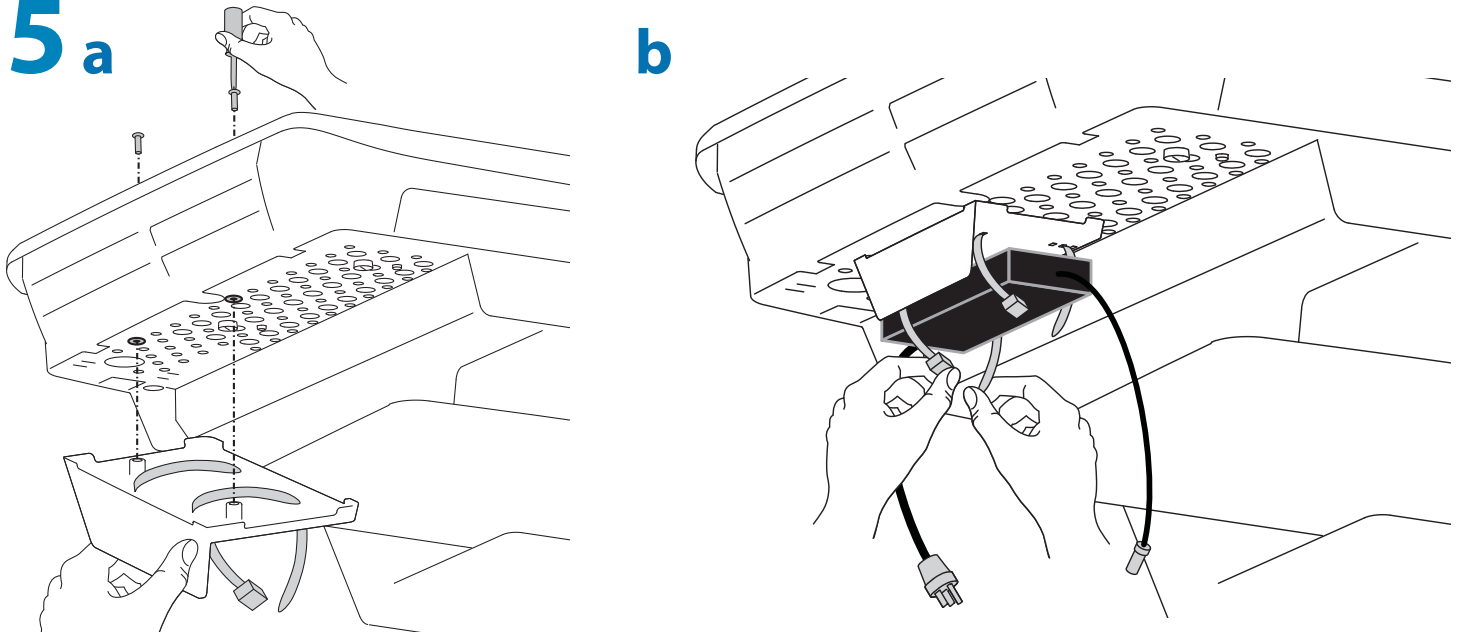
4 a

2x

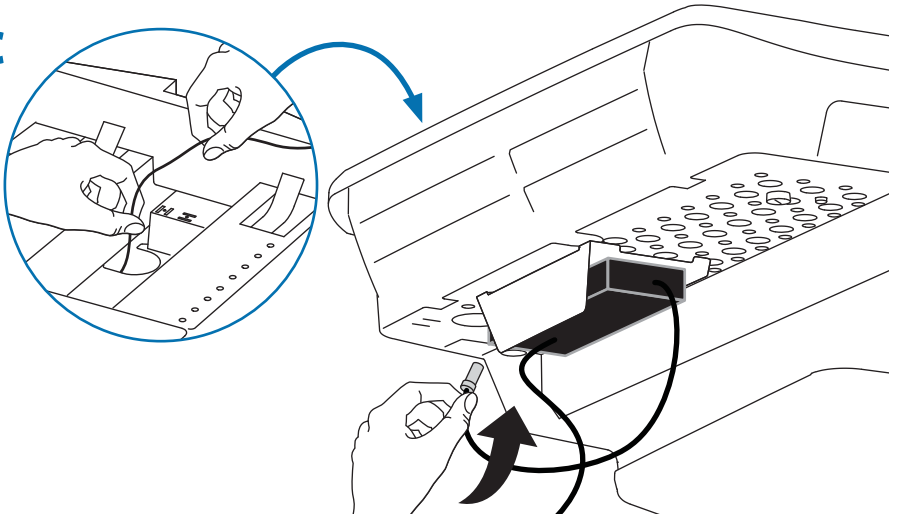


5 a

b



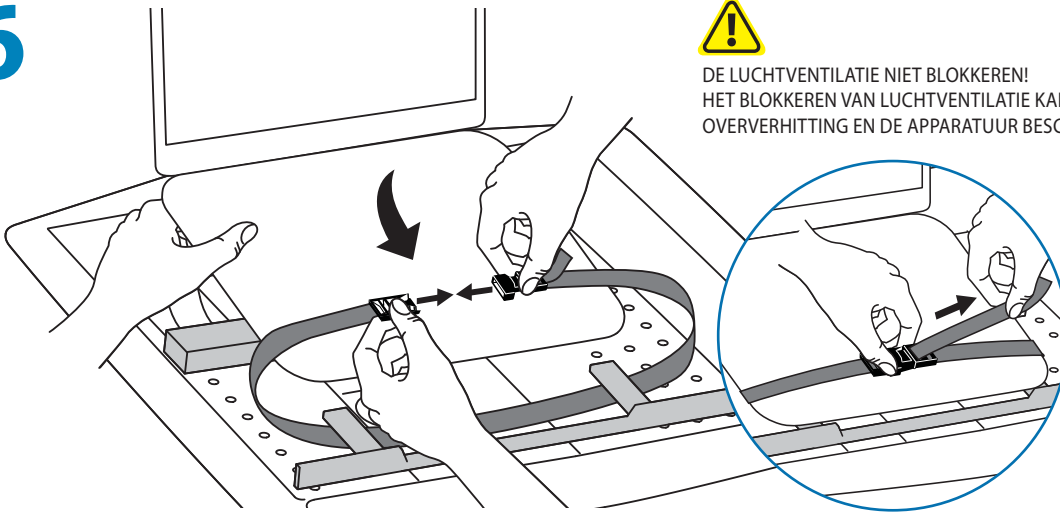
c



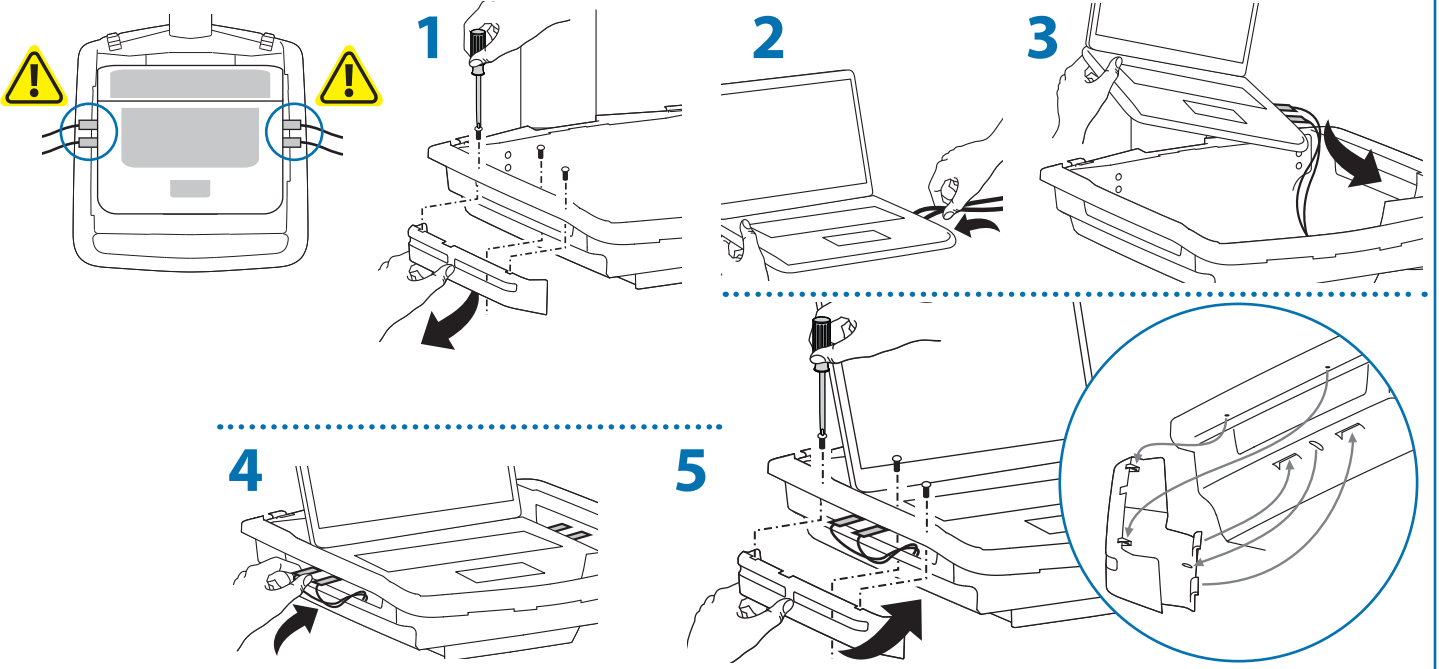
6



DE LUCHTVENTILATIE NIET BLOKKEREN!
HET BLOKKEREN VAN LUCHTVENTILATIE KAN LEIDEN TOT
OVERVERHITTING EN DE APPARATUUR BESCHADIGEN.

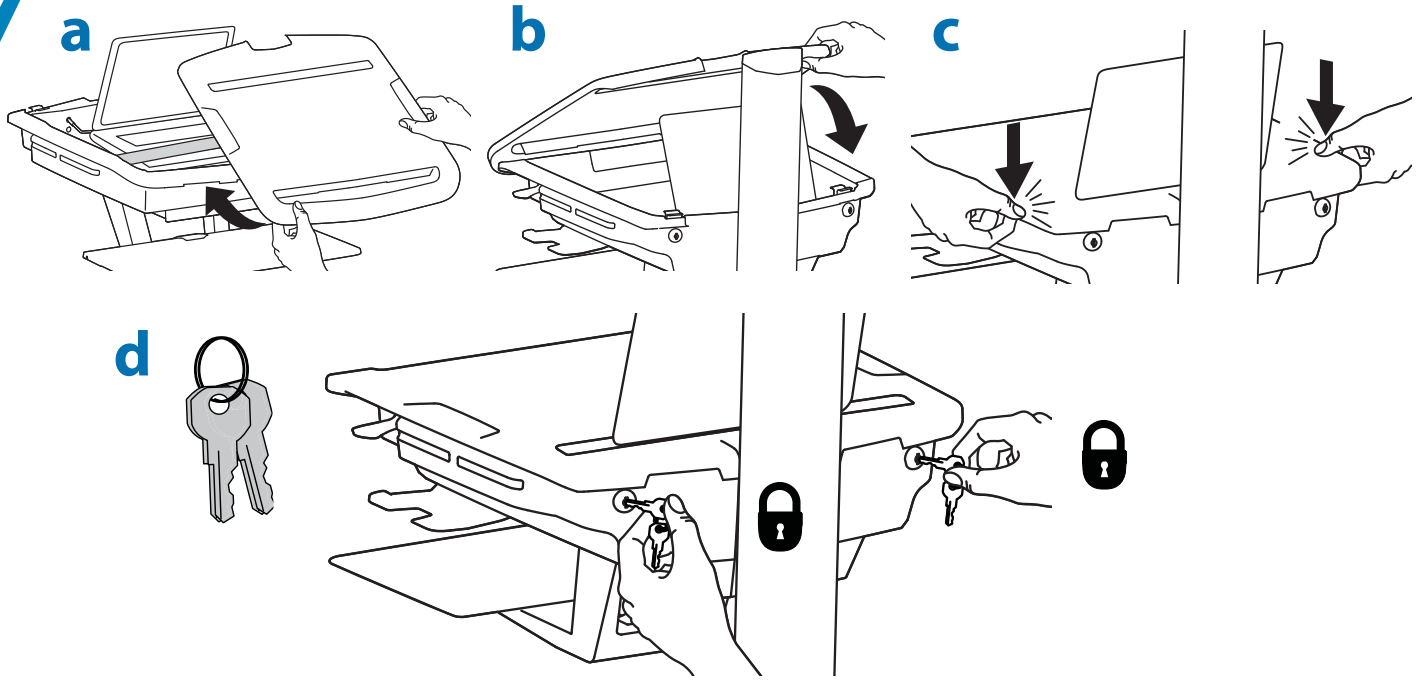


Volg deze instructies als de computer met kabels te breed is.

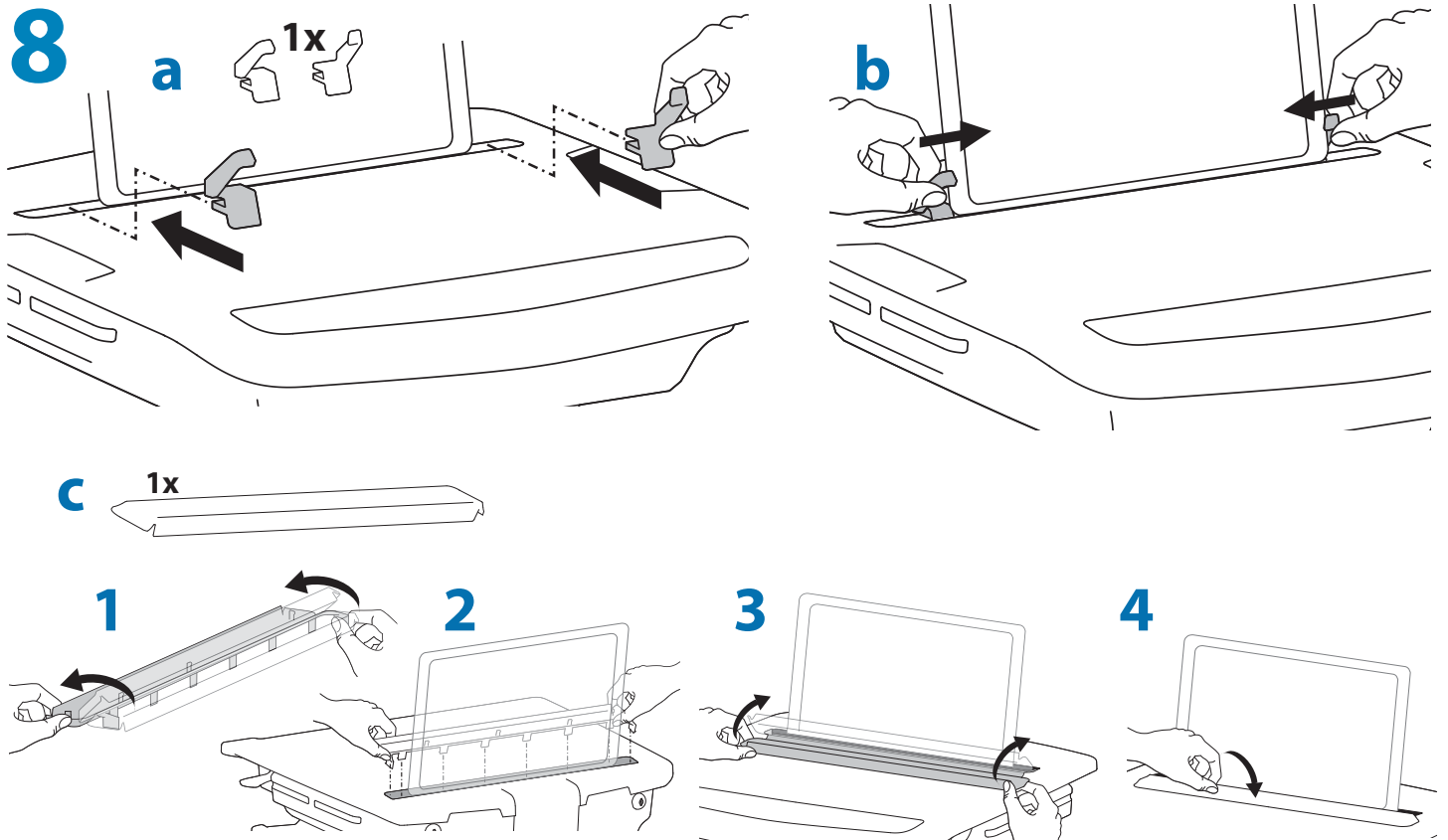


Set-up

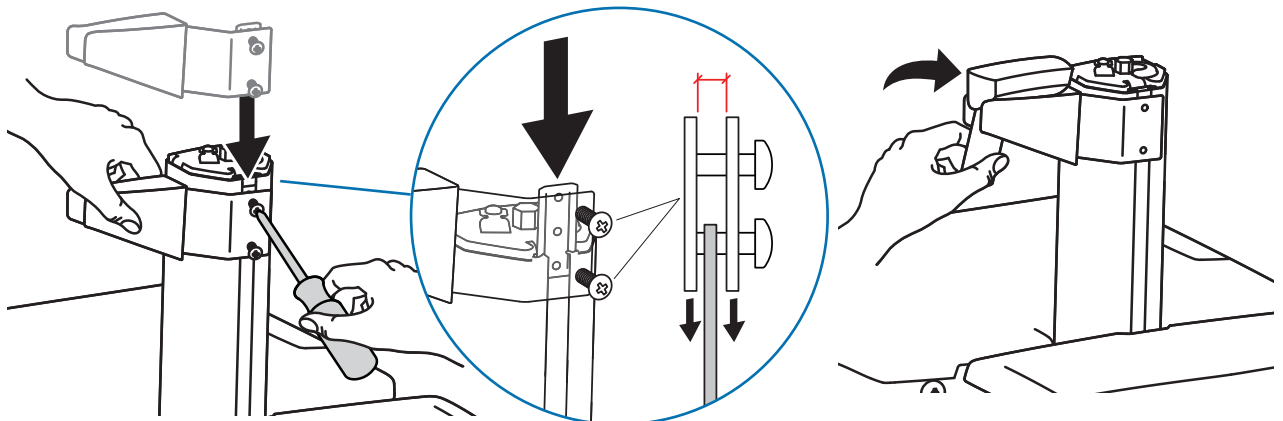
7



8



9

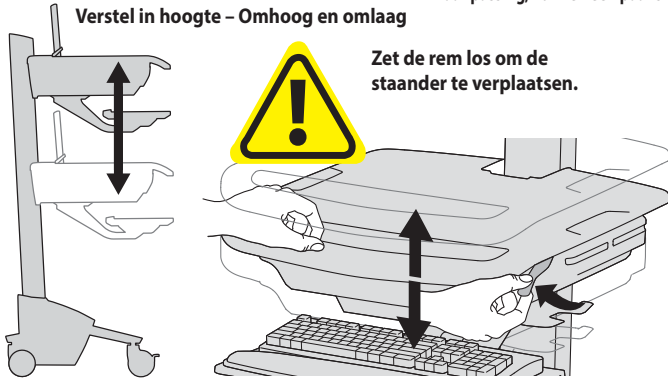


10

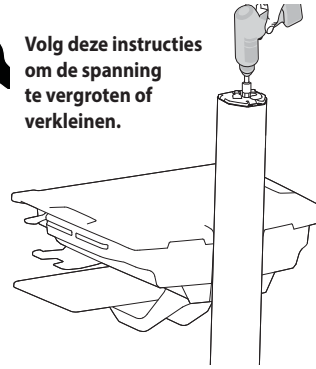


Het is belangrijk dat u dit product aanpast volgens het gewicht van de gemonteerde apparatuur zoals beschreven staat in de volgende stappen. Telkens als er apparatuur toegevoegd wordt aan of verwijderd wordt van dit product, wat een verandering van het gewicht van de gemonteerde belasting tot gevolg heeft, moet u deze aanpassingsstappen herhalen om een veilige en optimale werking te garanderen.

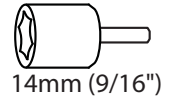
Verplaatsingen moeten soepel en eenvoudig over het volle bewegingsbereik mogelijk zijn, en de ingestelde positie moet gehandhaafd blijven. Als aanpassingen moeilijk zijn en de gewenste positie blijft niet gehandhaafd, dan volgt u de instructies om de spanning te verminderen of vergroten om een soepele, eenvoudige aanpassing mogelijk te maken. Al naargelang uw product en de gewenste aanpassing, kunnen een paar slagen nodig zijn om verschil te merken.



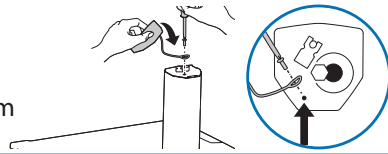
Volg deze instructies om de spanning te vergroten of verkleinen.



OPMERKING: Voor de afstelling kunnen 40 – 60 slagen nodig zijn.



11

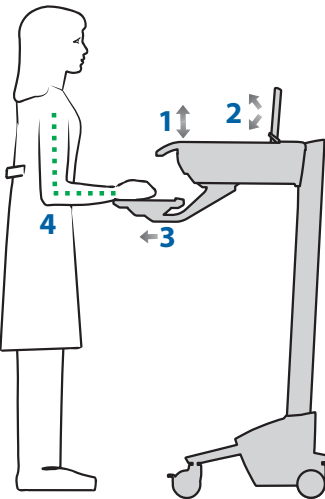


Ergonomie

Werken

aanpassen - aan uw lengte

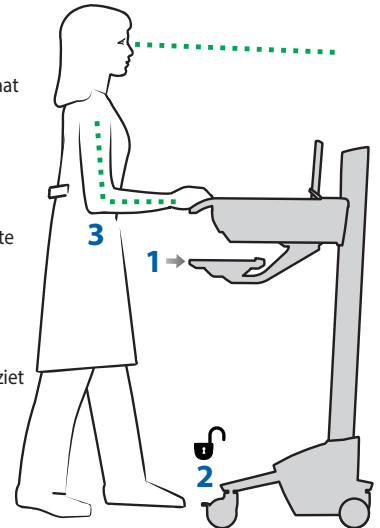
- 1 Zet de rem los om de staander te verplaatsen.
- 2 Kantel het scherm totdat u het comfortabel kunt lezen. Hierdoor ontziet u uw ogen en uw nek.
- 3 Trek de toetsenbordplank naar voren en plaats de muisplank en het muisetui naar believen aan de rechter- of linkerkant.
- 4 Werk met uw ellebogen ongeveer 90° gebogen. Hierdoor ontziet u uw armspieren.
- 5 Als de staander moeilijk op en neer gaat, of als hij niet in de gewenste stand blijft staan, lees dan in de handleiding bij dit product hoe u dit aanpast.



Verplaatsen

berg op - voordat u weggaat

- 1 Doe open laden dicht en berg muis, scanner en andere toebehoren op de juiste plaats op.
- 2 Ontgrendel beide voorste zwenkwielen.
- 3 Duw de trolley met uw ellebogen ongeveer 90° gebogen; hierdoor hebt u maximale controle en ontziet u uw armspieren.



Onderhoud en veiligheid

Overzicht van gevarensymbolen

De betekenis van de symbolen die in deze handleiding, op de wagen of op het stroomsysteem worden gebruikt. Deze symbolen attenderen u op een veiligheidssituatie waarvoor uw aandacht nodig is. U moet in staat zijn de betekenis van de volgende veiligheidsrisico's te herkennen en te begrijpen als u deze tegenkomt op de wagen of in de documentatie met betrekking tot de wagen (zoals deze handleiding).


Symbol	Signaalwoord/ Kleur	Mate van gevaar
	GEVAAR	Duidt op een onmiddellijk gevaar, dat (indien genegeerd) kan leiden tot overlijden of ernstig letsel.
	WAARSCHUWING	Duidt op een potentieel gevaar dat (indien genegeerd) kan leiden tot overlijden of ernstig letsel.
	VOORZICHTIG	Duidt op een potentieel gevaar dat (indien genegeerd) kan leiden tot licht of matig letsel.
	VOORZICHTIG	Gebruikt zonder het waarschuwingssymbool duidt dit op een potentieel gevaar dat (indien genegeerd) kan leiden tot schade aan apparatuur.
	INSTRUCTIONS	Follow operating instructions.
	INSTRUCTIONS	Follow operating instructions.
	POWER	"ON" / "OFF" (push-push) NOTE: Each position "ON" / "OFF" is a stable position.

Onderhoud en veiligheid

Reiniging en onderhoud

De volgende procedures vormen geen garantie tegen infectie. Raadpleeg de persoon die verantwoordelijk is voor infectiebeheersing of de epidemioloog voor reinigingsprocedures en -processen.


 Vermijd elektrische schokken, stel de elektrische componenten niet bloot aan water, schoonmaakoplossingen of andere potentieel corrosieve vloeistoffen of substanties.


 Dompel de wagen of onderdelen van de wagen niet onder in vloeistof en zorg dat er geen vloeistoffen in de wagen kunnen komen. Veeg alle schoonmaakmiddelen onmiddellijk van het oppervlak met een vochtige doek. Maak het oppervlak na schoonmaak grondig droog.


 Gebruik geen ontvlambare schoonmaakmiddelen op het oppervlak van de wagen, deze komen immers dicht in de buurt van elektrische spanning en apparatuur.

Alle verf en plastic wagenonderdelen zijn bestand tegen schoonmaak met de meeste veelgebruikte, verdunde, niet-bijtende oplossingen zoals ammoniumverbindingen, bleekmiddelen met ammoniakenzymen, bleekmiddel of alcoholoplossingen.

- Pen- en markervlekken kunnen worden verwijderd met 91% isopropylalcohol en een zachte doek.
 - Jodiumvlekken kunnen worden verwijderd met algemeen gebruikelijke schoonmaakmiddelen en een zachte doek.
 - Gebruik nooit staalwol of andere ruwe materialen omdat deze de afwerking van het oppervlak beschadigen.
 - Gebruik geen solventen zoals trichloorethyleen en aceton. Deze oplosmiddelen zullen de oppervlakfinish beschadigen.
- Test schoonmaakmiddelen eerst uit op een klein, onopvallend stukje oppervlak.

 Aanpassing, onderhoud en vervanging - Probeer NIET om enig onderdeel van de StyleView wagen aan te passen, te onderhouden of te vervangen tenzij in door Ergotron goedgekeurde documentatie (bijv. de installatie-instructies) hiertoe aanwijzingen staan. Alleen Ergotron Inc. of een door Ergotron gecertificeerde organisatie mag StyleView wagencomponenten aanpassen, onderhouden of vervangen. Als er een onderdeel van de wagen ontbreekt of beschadigd is, gebruik de wagen dan niet en neem onmiddellijk contact op met de klantenservice van Ergotron voor een reserveonderdeel.

 Kabels - Houd kabels netjes bij elkaar op de trolley (bij uw trolley horen een aantal verschillende oplossingen voor dit doel). Ongebruikte stukken kabel moeten uit de buurt van bewegende onderdelen gehouden worden door middel van kabelklemmen. Raadpleeg het gedeelte over kabels trekken in deze handleiding, of neem contact op met de klantenservice van Ergotron voor mee informatie.

 Zwenkwielen - Controleer de zwenkwielen regelmatig om ze schoon te houden en vrij van rommel die soepel rijden zou kunnen beïnvloeden. Rij zo mogelijk niet over ongelijkmatige, vuile of beschadigde oppervlakken.


 Eigen apparatuur - Zorg ervoor dat apparatuur in evenwicht is en stevig op de trolley gemonteerd is. Verplaats geen onderdelen van de trolley op de staander of toren, tenzij in de installatie-instructies staat dat dat moet. Als u onderdelen van de trolley te ver omhoog of omlaag plaatst op de staander, kan de wagen instabiel worden, waardoor apparatuur beschadigd kan raken of zelfs persoonlijke letsel kan optreden. Neem contact op met de klantenservice van Ergotron voor informatie over het verplaatsen van onderdelen van de trolley.

Veiligheidswaarschuwingen bij dit product


De volgende waarschuwingen komen voor in deze handleiding of op de trolley:


OPMERKING: Als u deze richtlijnen niet opvolgt, kan dat leiden tot schade aan apparatuur of tot persoonlijk letsel.

 LET OP: Met de liftvergrendeling stabiliseert u het werkvlak en de toetsenbordplank tijdens normaal gebruik, maar hij zorgt NIET voor meer gewichtscapaciteit. Laad NIET meer apparatuur dan de maximumgewichtscapaciteit die is gespecificeerd door Ergotron. Zorg voor optimaal functioneren van de lift door deze te testen en door zonnig de spanning aan te passen wanneer het gewicht dat op het apparaat rust wijzigt (bijv. als u apparatuur verwijdert of toevoegt) Raadpleeg de aanwijzingen onder "De spanning van de staander instellen".


 LET OP: Gebruik de StyleView-trolley niet als er onderdelen ontbreken of beschadigd zijn! Verwijder, wijzig of vervang geen onderdelen van de trolley zonder Ergotron te raadplegen. Als u problemen hebt met de installatie of het gebruik van de trolley, neem dan contact op met de klantenservice van Ergotron.

 LET OP: Draai de bevestigingen niet te vast. Te vast draaien kan uw apparatuur beschadigen.

 WAARSCHUWING: Gevaar voor opgeslagen energie: Het hefmechanisme van het werkoppervlak staat onder spanning en verplaatst zich zelfstandig snel omhoog wanneer de bevestigde apparatuur wordt verwijderd. Verwijder apparatuur daarom ALLEEN nadat het werkoppervlak in de hoogste stand van de toren is gezet. Als u deze instructie niet respecteert, kan dat tot ernstig persoonlijk letsel en/of beschadiging van de apparatuur leiden. Wanneer u de trolley verzendt, zet u het hefmechanisme van het werkoppervlak in de stand met de laagste spanning.

 LET OP: Maak geen andere moeren of schroeven op de staander of op de bovenkant van de toren los of vast en verwijder ze niet. Als u aan moeren of schroeven zit, kan de wagen instabiel worden, wat tot schade aan apparaten of lichamelijk letsel kan leiden.


 LET OP: Maak de liftvergrendeling los voordat u het werkvlak beweegt! Wanneer u het werkvlak beweegt terwijl de liftvergrendeling vast zit, kan dat het liftmechanisme ernstig beschadigen.


 WAARSCHUWING: In het geval dat de StyleView trolley gerepareerd moet worden, dient u onmiddellijk contact op te nemen met de klantenservice van Ergotron. De trolley kan uitsluitend worden gerepareerd door Ergotron, Inc. of door een door Ergotron geautoriseerde vertegenwoordiger.

 WAARSCHUWING: Deze trolley is niet bedoeld voor gebruik in een brandbare omgeving, een omgeving die een narcotisch mengsel bevat of een zuurstofrijke omgeving.

Configuratie en veiligheid

 Bijkomende apparatuur met stopcontacten of verlengsnoeren mag niet met het medisch systeem verbonden worden.

 Als dit gebruikt wordt in een medisch elektrisch systeem, verbind dan alleen apparatuur die voldoet aan IEC, ISO, UL/ANSI of CSA normen die relevant zijn voor die apparatuur,

 Risico op een elektrische schok of lichamelijk letsel als u niet-medische apparatuur, geleverd als onderdeel van een systeem rechtstreeks met een stopcontact verbindt wanneer niet-medische apparatuur bedoeld is om stroom te krijgen van een contactdoos met meerdere stopcontacten.

 Risico op schok of lichamelijk letsel als u apparatuur die niet geleverd is als onderdeel van het medische systeem met de contactdoos met meerdere stopcontacten verbindt

Onderhoud en veiligheid

Aanbevolen periodieke inspectie en onderhoud			
Component	Actie	Hoe vaak	Door wie
Zwenkwieltjes	Inspecteren op slijtage en afval	Maandelijks	Iedere gebruiker
Maximale belasting	Controleer of de maximale aanbevolen belastingen niet worden overschreden	Dagelijks	Iedere gebruiker



WEGGOOIEN VAN APPARatuur EN ACCESSOIRES

Overige plastics en metalen kunnen via een gewoon recyclingbedrijf worden gerecycled.

Ga voor garantie naar: www.ergotron.com/warranty

Ga voor service naar: www.ergotron.com

Plaatselijke telefoonnummers voor de klantendienst kunt u vinden op: <http://contact.ergotron.com>

ergotron®

www.ergotron.com | USA: 1-800-888-8458 | Europe: +31 (0)33-45 45 600 | China: 400-120-3051 | Japan: japansupport@ergotron.com

© 2014 Ergotron, Inc. All rights reserved.

Ergotron, Inc. doet al het mogelijke om accurate en volledige informatie te verstrekken over de installatie en het gebruik van haar producten en kan niet aansprakelijk worden gesteld voor eventuele redactionele fouten of omissies (inclusief fouten of omissies ontstaan door de vertaling vanuit het Engels naar een andere taal) of voor incidentele, speciale of vervolgschades van welke aard dan ook, voortvloeiend uit het verstrekken van deze instructie en de prestaties van apparatuur in combinatie met deze instructies. Ergotron, Inc. behoudt zich het recht voor wijzigingen aan te brengen in het ontwerp van en/of de documentatie voor het product zonder kennisgeving aan de gebruikers ervan. Voor de meest actuele productinformatie of als u wilt weten of dit document beschikbaar is in een taal, anders dan hierin opgenomen, kunt u contact opnemen met de klantenservice van Ergotron. Niets van deze publicatie mag worden gereproduceerd, opgeslagen in een retrievalsystem of worden verzonden op enige wijze; elektronisch, mechanisch, via fotokopieën, opnames of anderszins, zonder de voorafgaande, schriftelijke toestemming van Ergotron, Inc., 1181 Trapp Road, Eagan, Minnesota, 55121, VS Octrooien